

Datový list: DrainLift SANI-S.11T/3C

Hydraulické údaje

Maximální provozní tlak P_N	1 bar
Min. teplota média T_{min}	3 °C
Max. teplota média T_{max}	40 °C
Min. okolní teplota T_{min}	3 °C
Max. okolní teplota T_{max}	40 °C
Spínací objem V	25,0 l
Využitelný objem při kladné sací výšce 180 mm V	25,0 l
Využitelný objem při kladné sací výšce 250 mm V	32,0 l

Materiály

Skříň čerpadla	PP-GF30
Oběžné kolo	PP-GF30
Hřídel	Stainless steel
Materiál motoru	Stainless steel

Informace k umístění objednávky

Značka	Wilo
Název výrobku	DrainLift SANI-S.11T/3C
Číslo EAN	4062679007021
Číslo výrobku	2549918
Hmotnost netto cca m	29 kg
Hmotnost brutto cca m	37,0 kg
Délka včetně obalu	510 mm
Výška včetně obalu	600 mm
Šířka včetně obalu	490 mm
Vlastnost balení	Přepravní obal
Druh balení	Karton
Minimální objem objednávky	1

Údaje o motoru

Síťová přípojka	3–400 V, 50 Hz
Jmenovitý proud I_N	1,90 A
Fáze	3
Jmenovité otáčky n	2840 ot./min
Počet pólů	2
Druh startu	Přímý online (DOL)
Max. četnost spínání t	60 1/h
Příkon P_1 ($Q = \max.$) zvoleného oběžného kola * Počet čerpadel P_1	1030 W
Izolační třída	F
Třída krytí	IP68

Rozměry pro instalaci

Provozní režim (vynořený)	S2-15 min.
Přípojka trubky na straně sání DNs	-
Přípojka trubky na výtlaku DNd	DN 80

Text pro výběrová řízení: DrainLift SANI-S.11T/3C

Kompaktní, plně zaplavitelná přečerpávací stanice samostatného čerpadla připravená k okamžitému zapojení pro čerpání agresivních médií.

Plynotěsná a vodotěsná sběrná nádrž s šikmým nátokovým sběrným prostorem a revizním otvorem s transparentním krytem. Nátoky jsou libovolně volitelné, měření hladiny se provádí pomocí analogového výstupního signálu 4...20 mA. Přípojka výtlačku s instalovanou zpětnou klapkou s revizním otvorem.

Pohon přes povrchově chlazený motor s termickou kontrolou motoru.

Předinstalovaný spínací přístroj pro automatický provoz:

- Ovládání přes displej a přes alfanumerické menu se symboly
- Sběrné poruchové hlášení s beznapětovým kontaktem
- Signalizace jednotlivé poruchy s beznapětovým kontaktem
- Rozhraní ModBus
- Integrovaný a autonomní alarm
- Nastavitelná doba doběhu
- 1,5 m přívodní kabel s namontovanou zástrčkou

- Přečerpávací stanice se spínacím přístrojem a přívodním kabelem se zástrčkou
- Přírubové hrdlo DN 80/100
- Těsnící manžeta DN 100 pro přípojku výtlačku
- Těsnící manžeta 50 mm pro odvětrávací přípojku
- Těsnící manžeta DN 50 pro vypouštěcí přípojku
- Přítoková sada s výkružníkem 124 mm a těsněním DN 100
- Upevňovací materiál
- Izolační rohož
- 9 V akumulátor
- Příručka pro provoz a údržbu

Provozní údaje

Čerpané médium Water

Přípustná oblast použití

teplota média T 3 °C
 okolní teplota T 3 °C
 Maximální provozní tlak PN 1 bar
 Max. přípustný tlak v tlakovém vedení P 1,5 bar

Údaje o výrobku

Hrubý objem nádrže V 46,0 l
 Spínací objem V 25,0 l
 Provozní režim (vynořený) S2-15 min.
 Výška H 511 mm
 Délka L 490 mm
 Šířka W 510 mm
 Diagonální rozměr 630 mm

Údaje o motoru

Síťová přípojka 3-400 V, 50 Hz
 Tolerance napětí ± 10 %
 Jmenovitý výkon motoru P_2 0,75 kW
 Jmenovité otáčky n 2840 ot./min
 Jmenovitý proud I_N 1,90 A
 Izolační třída F
 Třída krytí motoru IP68
 Druh startu Přímý online (DOL)
 Max. četnost spínání t 60 1/h
 Ochrana motoru Dvojkov

Kabel

Síťová zástrčka CEE 16A, 3P+N+PE, 6h

Materiály

Materiál nádrže PE
 Skříň čerpadla PP-GF30
 Oběžné kolo PP-GF30
 Hřídel Stainless steel
 Materiál těsnění NBR
 Materiál motoru Stainless steel

Rozměry pro instalaci

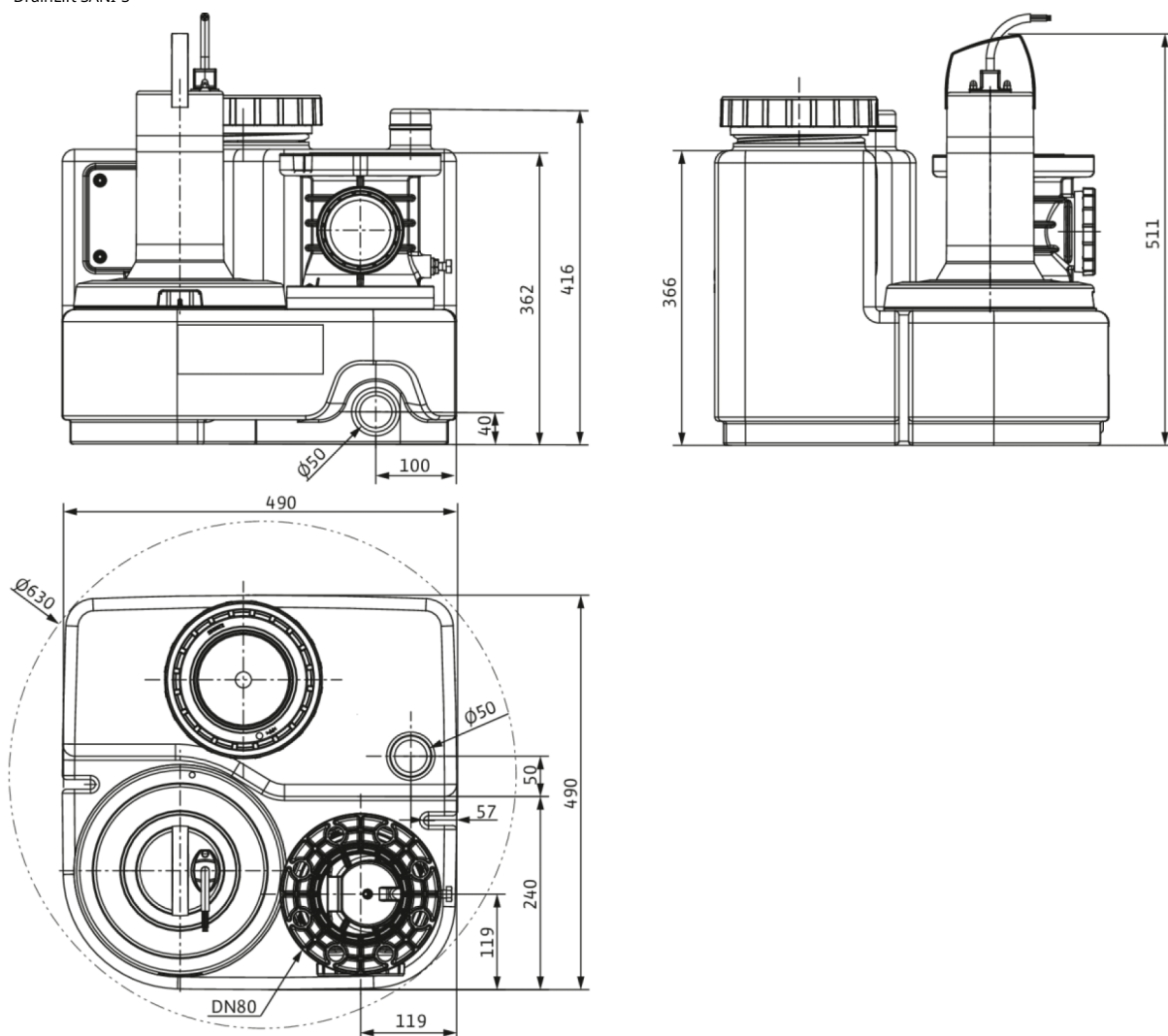
Přípojka trubky na straně sání DN 100
 Přípojka trubky na výtlačku DN 80
 Přípojka odvětrání \varnothing 50

Informace k umístění objednávky

Značka Wilo
 Název výrobku DrainLift SANI-S.11T/3C
 Hmotnost netto cca m 29 kg
 Číslo výrobku 2549918

Rozměry a rozměrové výkresy: DrainLift SANI-S.11T/3C

DrainLift SANI-S



Charakteristiky: DrainLift SANI-S.11T/3C

Wilo-DrainLift SANI-S

